

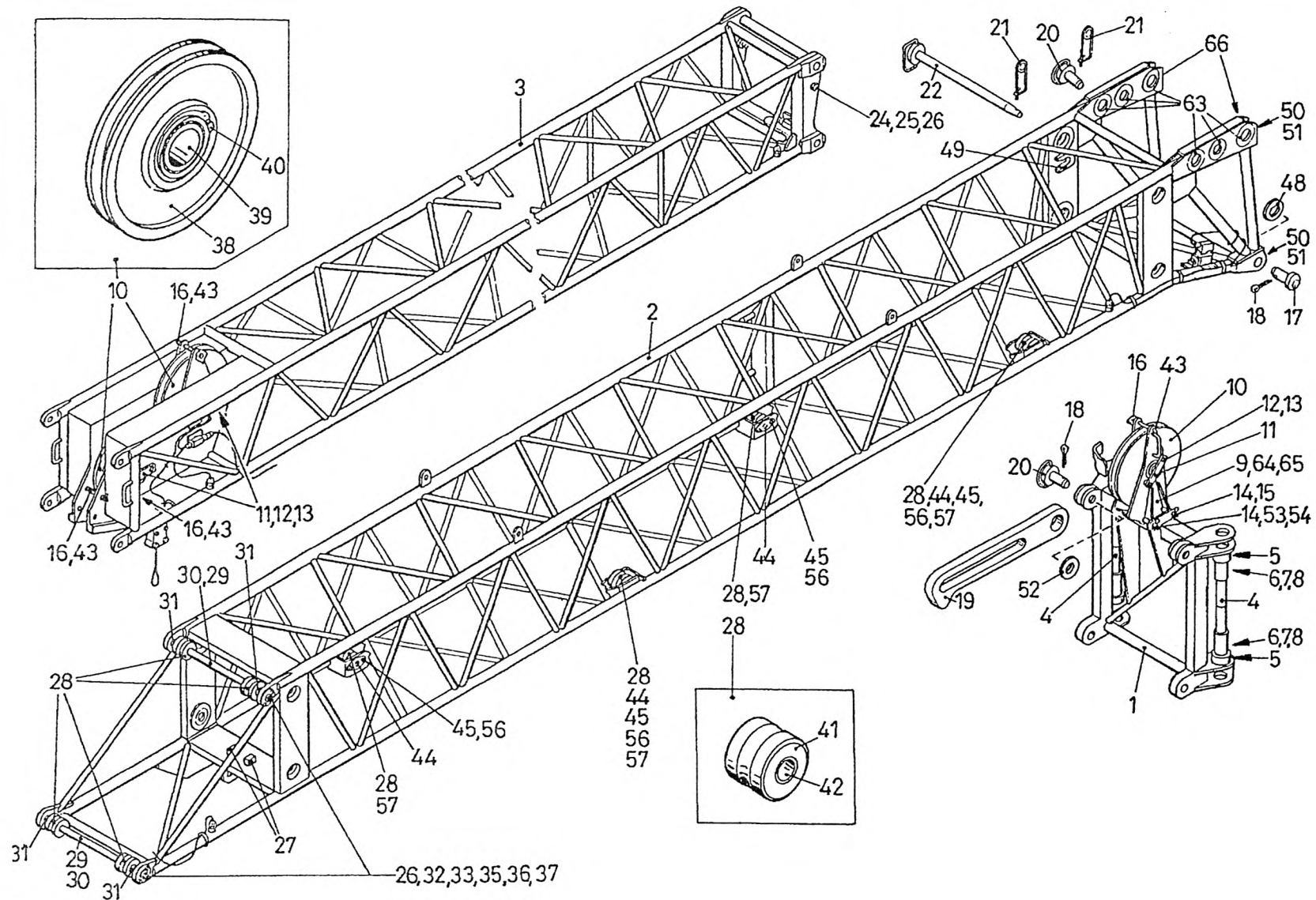
FOLDING JIB -INST  
SPITZENAUSLEGER KPL  
FLECHETTE -ASS

997-077-65600

Figure  
Bild  
Figure

7765600

5921-02



FOLDING JIB -INST  
SPITZENAUSLEGER KPL  
FLECHETTE -ASS

997-077-65600

Figure  
Bild 7765600  
Figure

5921-02



Item Pos. Réf	Part No. Teil-Nr. Pièce No	Designation Benennung Désignation	all alle tous	Qty/assy Stck/Variante Pièce/ensemble								Figure Bild Figure
				A	B	C	D	E	F	G	H	
1	997-077-65265	ADAPTER ADAPTER PIECE INTERMEDIAIRE	1									
2	997-077-65269	JIB FOOT AUSLEGERFUSZ PIED DE FLECHETTE	1									
3	997-077-45450	FOLDING JIB SPITZENAUSLEGER FLECHETTE	1									
4	997-077-67289	LOCK ARRETIERUNG ARRET	2									
5	997-000-10521	GREASE NIPPLE AM8x1 SCHMIERNIPPEL GRAISSEUR	4									
6	997-077-51479	SETSCREW M16x40 GEWINDESTIFT VIS SANS TETE	4									
7	997-002-51843	HEX NUT M16 6KT-MUTTER ECROU HEXAGONALE	4									
8	997-084-32603	SCREW SECURINGCOMP (250 ml) SHR-SICHERMITTEL MOYEN ASURETE VIS	nB									
9	997-077-45480	CONSOLE KONSOLE CONSOLE	1									
10	997-077-40242	PULLEY ASSY SEILROLLE-KPL POULIE A CABLE CPL	3									
11	997-077-45453	SOCKET PIN STECKBOLZEN CHEVILLE DE ATTELAGE	3									
12	997-000-57068	HEX BOLT M16x25 6KT-SCHRAUBE VIS HEXAGONALE	2									
13	997-014-21902	DISK 17 SCHEIBE DISQUE	2									
14	997-077-45486	SOCKET PIN STECKBOLZEN CHEVILLE DE ATTELAGE	2									
15	997-009-00513	HAIR PIN COTTER 5 FEDERSTECKER CLAVETTE A RESSORT	2									

Item Pos. Réf	Part No. Teil-Nr. Pièce No	Designation Benennung Désignation	all alle tous	Qty/assy Stck/Variante Pièce/ensemble								Figure Bild Figure
				A	B	C	D	E	F	G	H	
16	997-077-45432	SOCKET PIN STECKBOLZEN CHEVILLE DE ATTELAGE	5									
17	997-077-45487	PIN BOLZEN BOULON	2									
18	801-363-63071	COTTER PIN 6,3x71 SPLINT GOUPILLE FENDUE	4									
19	997-077-67031	SHACKLE LASCHE ECLISSE	2									
20	997-077-45490	SOCKET PIN STECKBOLZEN CHEVILLE DE ATTELAGE	4									
21	997-077-45469	HAIR PIN COTTER FEDERSTECKER CLAVETTE A RESSORT	4									
22	997-077-45485	SOCKET PIN STECKBOLZEN CHEVILLE DE ATTELAGE	2									
24	997-077-45493	PIN BOLZEN BOULON	2									
25	997-052-20718	DISK 21 SCHEIBE DISQUE	2									
26	997-084-75938	HEX NUT M20 6KT-MUTTER ECROU HEXAGONALE	6									
27	997-070-04813	SQUARE PIECE 30x30x60 4KT-STUECK PIECE CARREE	4									
28	997-077-45470	ROLLER ASS ROLLE KPL ROULEAU CPL	8									
29	997-077-45471	AXLE ACHSE AXE	2									
30	997-077-45475	TUBE ROHR TUBE	2									
31	997-077-45474	BUSHING BUCHSE DOUILLE	4									

FOLDING JIB -INST  
SPITZENAUSLEGER KPL  
FLECHETTE -ASS

997-077-65600

Figure  
Bild 7765600  
Figure

5921-02



Item Pos. Réf	Part No. Teil-Nr. Pièce No	Designation Benennung Désignation	all alle tous	Qty/assy Stck/Variante Pièce/ensemble								Figure Bild Figure	Item Pos. Réf	Part No. Teil-Nr. Pièce No	Designation Benennung Désignation	all alle tous	Qty/assy Stck/Variante Pièce/ensemble								Figure Bild Figure
				A	B	C	D	E	F	G	H						A	B	C	D	E	F	G	H	
32	997-077-45472	BUSHING BUCHSE DOUILLE	4									50	997-000-36679	SHIM RING 56x72x0,5 PASZSSCHEIBE DISQUE D'AJUSTAGE	nB										
33	997-077-45473	BRACKET HALTER SUPPORT	4									51	997-009-18661	SUPPORT DISC 56x72x3,0 STUETZSCHEIBE DISQUE DE SUPPORT	nB										
35	997-021-15513	DISK 21 SCHEIBE DISQUE	4									52	997-077-16986	DISK SCHEIBE DISQUE	2										
36	997-000-57027	SOCKET HEAD SCREW M8x30 ZYL-SCHRAUBE VIS A TETE CYL	8									53	997-002-60080	COTTER PIN 5x40 SPLINT GOUPILLE FENDUE	1										
37	997-000-63704	DISK 8,4 SCHEIBE DISQUE	8									54	997-021-15513	DISK 21 SCHEIBE DISQUE	1										
38	997-077-40241	PULLEY (incl. 2 Snapping) SEILROLLE (incl. 2 Sprengringe) POULIE A CABLE (incl. 2 Circlip)	1									56	997-014-18651	DISK 10,5 SCHEIBE DISQUE	8										
39	997-077-12155	ROLLER BEARING ZYLINDER ROLLENLAGER ROULEM ROULEAUX CYL	1									57	997-000-56996	DISK 31 SCHEIBE DISQUE	8										
40	997-070-07528	SNAP RING WRE125 SPRENGRING CIRCLIP	2									63	997-077-45513	DISK SCHEIBE DISQUE	12										
41	997-077-45477	ROLLER ROLLE ROULEAU	1									64	997-000-57076	HEX BOLT M16x50 6KT-SCHRAUBE VIS HEXAGONALE	1										
42	997-084-40795	BUSHING BUCHSE DOUILLE	2									65	997-000-57133	HEX NUT M16 6KT-MUTTER ECROU HEXAGONALE	1										
43	997-007-73438	HAIR PIN COTTER 4 FEDERSTECKER CLAVETTE A RESSORT	5									66	997-077-58605	SQUARE BAR 20x50x64 4KT STUECK BARRE CARREE	2										
44	997-077-45494	SOCKET PIN STECKBOLZEN CHEVILLE DE ATTELAGE	4																						
45	997-070-06404	HEX BOLT M10x18 6KT-SCHRAUBE VIS HEXAGONALE	8																						
48	997-070-04887	DISK 57 SCHEIBE DISQUE	2																						
49	997-077-45518	PLATE PLATTE PLAQUE	4																						